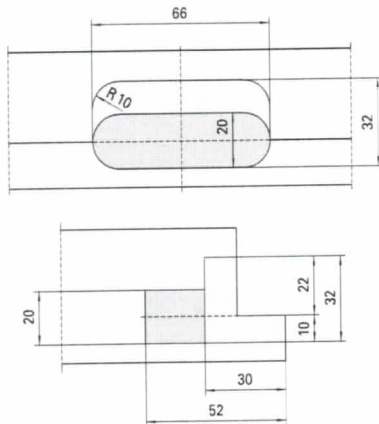


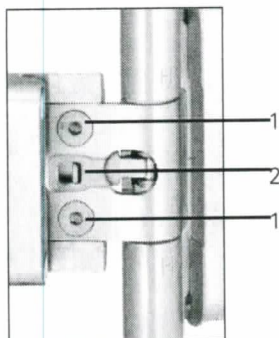
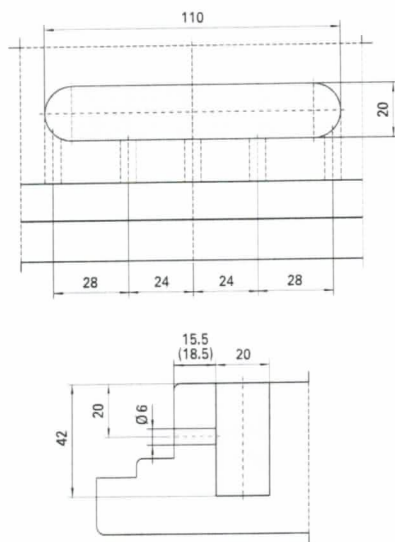
BAKA protect 3D (FD)

Dreidimensional verstellbares Band-
system für gefälzte Holz-Haustüren
Three-dimensionally adjustable hinge
system for rebated wooden exterior doors

Fräsmaße in der Tür · Milling dimensions in the door



Fräsmaße im Rahmen · Milling dimensions in the frame



Ausführung mit Stiftsicherung Version with non removable pin

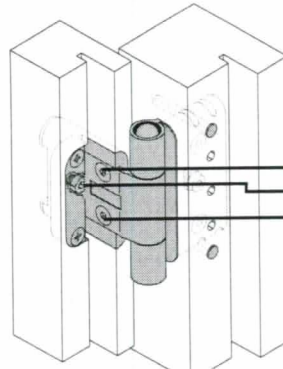
Zur Demontage des Stiftes die
Stiftsicherung öffnen:
Klemmschrauben (1) lösen,
Stiftsicherungsplatte (2) in
Richtung Flügel schieben, Stift
demontieren.

To dismantle the pin, open the
pin lock:
Loosen the clamping screws (1),
push the non removable pin plate
(2) towards the sash, dismantle
the pin.

Weitere Produktinformationen:
Further product information:
www.bandsysteme.de

Die stufenlose 3D-Verstellung (Innensechskantschlüssel 4 mm)
Infinitely variable 3D adjustment (4 mm Allen key)

Die Seitenverstellung im Flügelteil
Lateral adjustment in the sash part

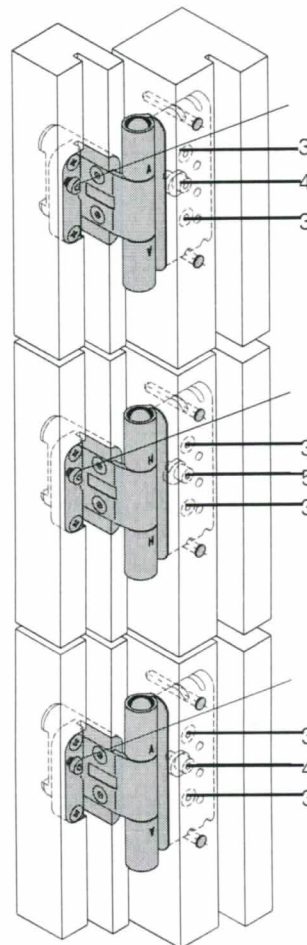


Seitenverstellung Lateral adjustment

Klemmschrauben (1) im Flügelteil
an allen Bändern leicht lösen,
Verstellschraube (2) in die
entsprechende Richtung drehen.
Spannungen auf der Achse
vermeiden. Klemmschrauben (1)
wieder fest anziehen.

Slightly loosen the clamping
screws (1) in the sash part of all
hinges, Turn the adjustment screw
(2) in the required direction.
Avoid strain on the axis. Retighten
the clamping screws (1).

Die Andruck- und Höhenverstellung im Rahmenteil
Compression and height adjustment in the frame part



Andruckverstellung Compression setting

Klemmschrauben (3) im Rahmen-
teil an allen Bändern leicht lösen.
Die Verstellung des Andrucks nur
bei dem oberen und unteren Band
vornehmen (Bänder A). Verstelllex-
zenter (4) in die gewünschte Richtung
drehen. Klemmschrauben (3)
wieder fest anziehen.

Slightly loosen the clamping
screws (3) in the frame part of all
hinges.
Only adjust the compression of the
upper and lower hinge (hinges A).
Turn the eccentric socket screw
adjustment (4) in the desired
direction.
Retighten (3) the clamping screws.

Höhenverstellung Height adjustment

Klemmschrauben (3) im Rahmen-
teil an allen Bändern leicht lösen.
Die Verstellung der Höhe nur am
mittleren Band vornehmen (Band H).
Verstelllexzenter (5) in die gewün-
schte Richtung drehen.
Die Klemmschrauben (3) wieder
fest anziehen.

Slightly loosen the clamping
screws (3) in the frame part of all
hinges. Only adjust the height of the
middle hinge (hinge H).
Turn the eccentric socket screw
adjustment (5) in the desired
direction.
Retighten the clamping screws (3).

SIMONSWERK GmbH · Bosfelder Weg 5 · D-33378 Rheda-Wiedenbrück
Fon (052 42) 413-0 · Fax (052 42) 413-150
eMail: service@simonswerk.de · internet: www.simonswerk.de

2.850023.0.00000 - 03.2010